



MuPower 350 - 500 - 700 - Cod. RN9150

829150RN
Settembre 2015



Articolo Article	Codice Code	(mm)	Vac IN	Hz	W	N° Led Min Max	Vout Vdc	ta °C	tc °C	Iout mA
MuPOWER 350 - 500 - 700	RN9150	115x34x19	220-240	50/60	15	1-12	43	-20...40	75	350
					15	1-9				500
					15	1-6				700

I

Alimentatore elettronico MULTI POWERLED CDT

- Uscita in corrente costante
- Protetto in classe II contro le scosse elettriche per contatti diretti e indiretti
- Fornito di JUMPER per la selezione della corrente in uscita
- Apparecchiatura per uso indipendente
- Morsetti di entrata e uscita contrapposti
- Protezioni: Termica, sovraccarico, sovratensione e cortocircuito
- Non sono possibili l'accensione e lo spegnimento sul secondario
- CDT connessione moduli in SERIE

Norme di riferimento:

Sicurezza: EN 61347-1; EN 61347-2-13
Radio disturbi: EN 55015; EN 55015-A1; EN 55015-A2
Armoniche: EN 61000-3-2
Immunità: EN 61547
Prestazioni: EN62384

GB

MULTI POWERLED - CDT - power supply

- Constant current output
- Class II protection against electric shock following direct or indirect contact
- Provided JUMPER to select the output voltage
- Independent driver
- Opposite input and output terminal blocks
- Protection: thermal, overload, overvoltage and short circuit
- Cannot be switched on and off on secondary side
- Connection modules SERIES

Standard reference:

Safety: EN 61347-1; EN 61347-2-13
Radio interferences: EN 55015; EN 55015-A1; EN 55015-A2
Harmonics: EN 61000-3-2
Immunity: EN 61547
Performance: EN62384

F

Alimentation électronique MULTI POWERLED CDT

- Sortie en courant constante
- Protégée en classe II contre les chocs électriques par contacts directs et indirects
- Equipé de cavalier pour la sélection du courant de sortie
- Appareil pour usage indépendant
- Bornes d'entrée et de sortie opposées
- Protections: thermique, surcharge, surtensions et court-circuit
- L'allumage et l'extinction ne sont pas possibles sur le secondaire
- CDT connexion modules en SÉRIE

Normes de références:

Sécurité: EN 61347-1; EN 61347-2-13
Perturbations radioélectriques: EN 55015; EN 55015-A1; EN 55015-A2
Courant harmoniques: EN 61000-3-2
Immunité: EN 61547
Performances: EN62384

D

Elektronisches Netzteil MULTI POWERLED - CDT

- Konstanter Stromausgang
- Schutzklasse II gegen Stromschläge bei direktem und indirektem Kontakt
- Mit Jumper zur Auswahl des Ausgangsstroms
- Gerät zur unabhängigen Nutzung
- Eingangs- und Ausgangsklemmen gegenüber gestellt
- Thermischer Schutz, Überlast, Überspannung und Kurzschluss
- Das Ein- und Ausschalten am Zweitgerät ist nicht möglich
- CDT Modulanschluss in SERIE

Bezugsnormen:

Sicherheit: EN 61347-1; EN 61347-2-13
Funkstöreigenschaften: EN 55015; EN 55015-A1; EN 55015-A2
Überschwingungsströme: EN 61000-3-2
Störfestigkeit: EN 61547
Leistungen: EN62384

E

Alimentador electrónico MULTI POWERLED CDT

- Salida con corriente constante
- Protección en clase II contra las descargas eléctricas por contactos directos e indirectos
- Equipado con Jumper para la selección de la corriente de salida
- Aparato para uso independiente
- Bornes de entrada y salida contrapuestos
- Protecciones: térmica, sobrecarga, sobretensión y cortocircuito
- No se puede encender o apagar en el secundario
- CDT: conexión de los módulos en serie

Normas de referencia:

Seguridad: EN 61347-1; EN 61347-2-13
Radio de interferencias: EN 55015; EN 55015-A1; EN 55015-A2
Armónicas: EN 61000-3-2
Inmunidad: EN 61547
Prestaciones: EN62384

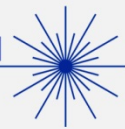
P

Alimentador eletrônico MULTI POWERLED CDT

- Saída em corrente constante
- Proteção de classe II contra os choques elétricos por contactos diretos e indiretos
- Fornecido com Jumper para a seleção da corrente de saída
- Aparelhagem para uso independente
- Bornes de entrada e saída contrapostos
- Proteções: térmica, sobrecarga, sobretensão e curto-circuito
- Não é possível acender ou apagar no secundário
- CDT: conexão de módulos em série

Normas de referência:

Segurança: EN 61347-1; EN 61347-2-13
Interferências rádio: EN 55015; EN 55015-A1; EN 55015-A2
Harmônicos: EN 61000-3-2
Imunidade: EN 61547
Prestações: EN62384



DK

Elektronisk strømforsyningsenhed MULTI POWERLED CDT

- Konstant strømudgang
- Klasse II beskyttelse mod elektrisk stød som følge af direkte og indirekte kontakt
- Udstyret med Jumper for valg af udgangsstrømmen
- Udstyr til selvstændig brug
- Indgangsterminaler og udgangsklemmer modsatte
- Beskyttelser: termisk, overbelastning, overspænding og kortslutning
- Det er ikke muligt at tænde og slukke på sekundær
- CDT: serieforbindelse af moduler

Referencestandarder:

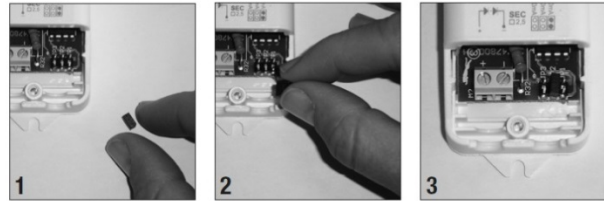
Sikkerhed: EN 61347-1; EN 61347-2-13

Radiostøj: EN 55015; EN 55015-A1; EN 55015-A2

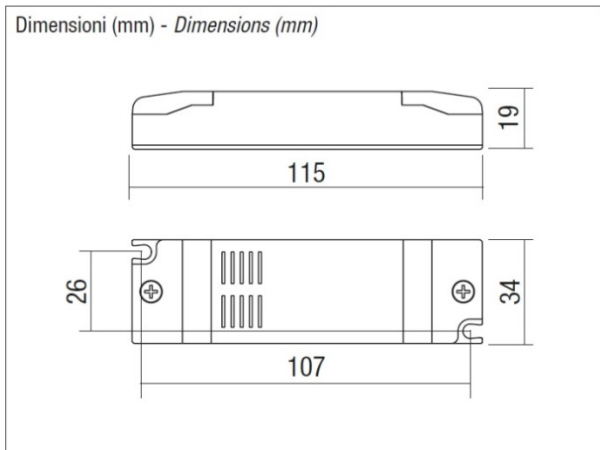
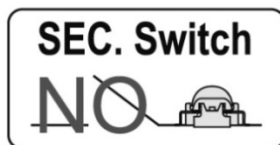
Harmoniske strømme: EN 61000-3-2

Immunitet: EN 61547

Funktionskrav: EN62384



Fornito di JUMPER per la selezione della tensione in uscita
 Provided JUMPER to select the output voltage
 Equipé de cavalier pour la sélection du courant de sortie
 Mit Jumper zur Auswahl des Ausgangsstroms
 Equipado con Jumper para la selección de la corriente de salida
 Fornecido com Jumper para a seleção da corrente de saída
 Udstyret med Jumper for valg af udgangsstrømmen



Schema di collegamento - Wiring diagram

