



## PTDCC/S350-700/12-24



### Alimentation à incorporer à très basse tension de sécurité.

- Tension d'entrée 12÷24 V.
- Courant de sortie constant 350 mA ou 700mA.
- Équipé de cordons d'alimentation.

### Protections:

thermique et court-circuit, contre les surcharges.

### Attention:

connecter exclusivement les modules led en série, ne pas connecter d'interrupteurs sur le circuit secondaire.

### Stromversorger mit Sicherheitskleinspannung, Einbaugerät.

- Eingangsspannung 12÷24 V.
- Konstanter Ausgangsstroms 350mA oder 700mA.
- Mit Anschlusskabeln.

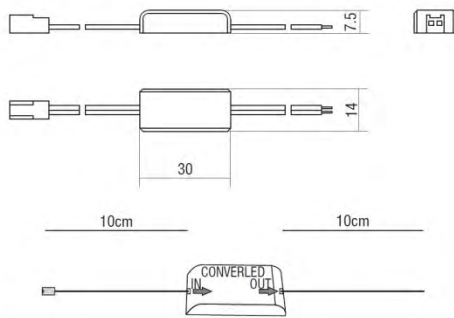
### Schutz:

Überhitzung und Kurzschluss, gegen Überlastungen.

### Achtung:

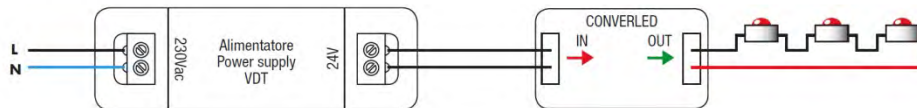
die LED-Module ausschließlich in Reihe schalten, keine Schalter im Sekundärstromkreis anschließen.

Dimensions (mm) - Maße (mm)



Article Artikel	V <sub>dc</sub>	W	W <sub>min</sub>	mA	V <sub>OUT</sub>	ta °C	tc °C	LPH V <sub>mm</sub>		Code Art.-Nr.
PTDCC1224S350	12 - 24 V	6	1	350	10,7÷23	40	85	30x14x8	10	PTDCC1224S350
PTDCC1224S700	12 - 24 V	6	3	700	8÷12	40	85	30x14x8	10	PTDCC1224S700

Schéma de connexion - Anschlusschema



Type d'alimentation Stromversorger	Nombre de LED Anzahl der LEDs	
	Blanc/Bleu/Vert Weiß/Blau/Grün	Rouge/Jaune Rot/Gelb
PTDCC1224S350 at 12V	1÷3	1÷3
PTDCC1224S350 at 24V	1÷6	1÷6
PTDCC1224S700 at 12V	1÷6	1÷2
PTDCC1224S700 at 24V	1÷3	1÷3

Schéma de connexion - Anschlusschema

